

# BASCULEUR DE CAGETTES

LE BASCULEMENT RÉGULIER ET SANS EFFORT



## UNE AIDE AU QUOTIDIEN

Le basculeur de cagettes offre des possibilités de réglages de la partie basculante pour s'adapter à tous types de cagettes. Ainsi, il accompagne l'opérateur dans sa tâche en limitant ses efforts.

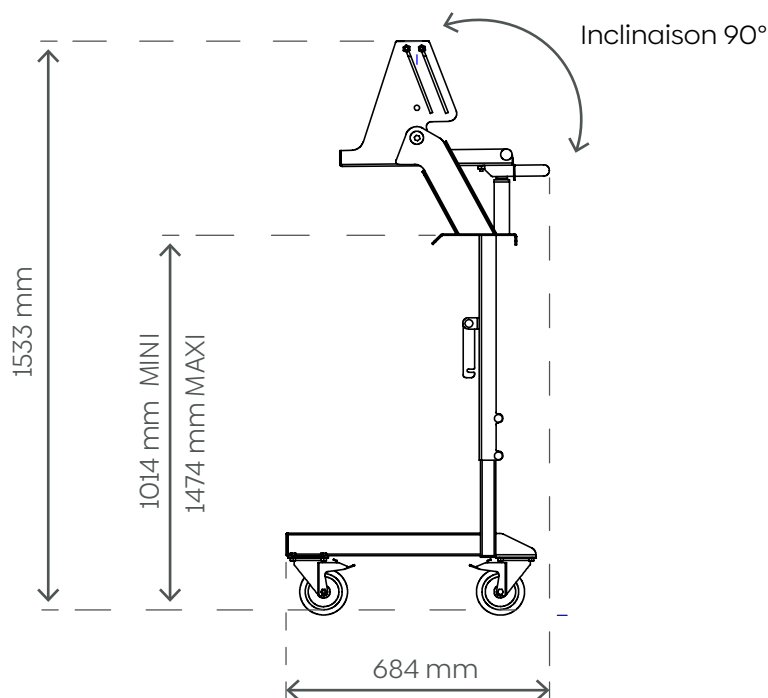
## COMPOSITION

- Chaudronnerie en inox 304 microbillée.
- Structure autoporteuse.
- Pieds en inox, réglables en hauteur, sur roues à bandage en caoutchouc.
- Plateau en inox adaptable en largeur et en hauteur.
- Pivot sur bagues téflon.
- Tampon amortisseur en position repos.
- Pattes de liaison à la table de tri.
- Une poignée centrale et une adaptable droitier ou gaucher.

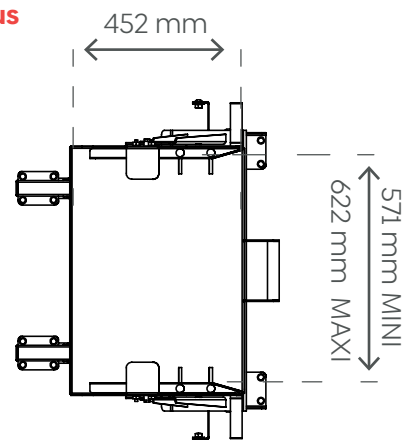
## SES AVANTAGES

- La légèreté du basculement, facilite le maintien de la cagette en phase vidage sans effort.
- Le réglage de la partie basculante s'adapte à tous types de cagettes.
- Son châssis à roulette le rend complètement autonome.
- La partie basculante est actionnable par sa poignée frontale et ses poignées latérales.

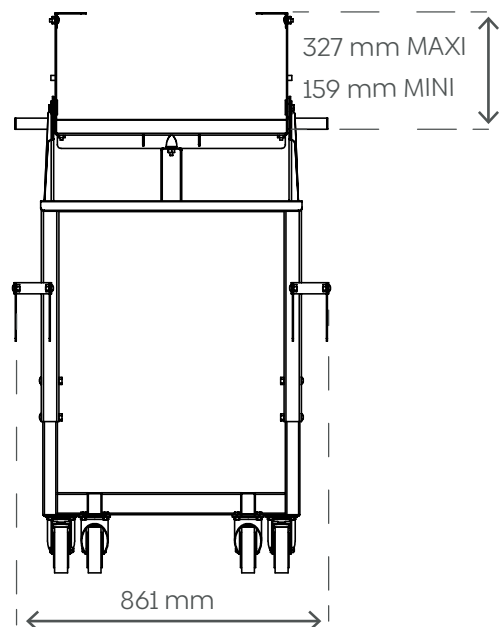
### Vue de côté



### Vue de dessus



### Vue de face



**SOCMA®**

ZA du Castellas  
599, avenue du Col de Chèvre  
11100 Montredon-des-Corbières

+ (33) 04 68 41 50 30  
socma@socma.info  
socma.info