

# Pressoirs Hydrauliques Verticaux **Vintage**

---

Modèles:

Vintage 5 - Vintage 12 - Vintage 23

---

## Description technique

Pressoir hydraulique vertical composé par un bâti et une tête en acier peint connectés par cylindres de pressurage. Cette configuration contribue à l'uniformité du pressurage et permet de réduire les dimensions pendant le déplacement.

Toutes les parties à contact avec le produit comme le plateau de pressurage, la cage et bac à jus sont en acier inoxydable AISI 304 ou en matériau plastique apte au contact alimentaire.

La cage est en acier inoxydable AISI 304 avec trous effectués avec un système de découpage laser des dimensions différentes pour réduire le stress mécanique sur le produit et avec un finissage superficiel élevé pour un nettoyage simple. Bac à jus en acier inoxydable AISI 304 équipé d'un disque de drainage en mesure de garantir un drainage approprié même dans la partie centrale de la masse de produit. Chargement du bac à jus et cage rapide et simple grâce à une tolérance élevée sur l'angle de prise du chariot élévateur et au système de centrage placé sur la tête inférieure.

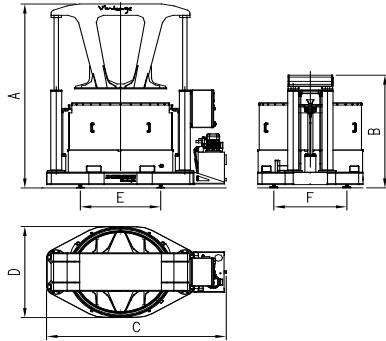
Tableau électrique conformément aux Directives Européennes 2006/95/CE (LV) et 2004/108/CE (EMC).

Dispositifs de sécurité conformément à la Directive Européenne 2006/42/CE (Machinery).

Ecran opérateur traditionnel avec PLC intégré complet de boutons et affichage pour interface opérateur tactile. 30 programmes installés incluant le Programme Intelligent.



## Données Techniques **Vintage**



Vintage 5      Vintage 12      Vintage 23



		Vintage 5	Vintage 12	Vintage 23						
A	mm	2.964	2.955	3.026						
B	mm	1.827	1.825	1.895						
C	mm	1.770	2.495	2.832						
D	mm	1.080	1.440	1.850						
E	mm	990	1.100	1.400						
F	mm	568	950	1.200						
Capacité cage	lt	500	1.200	2.300						
Diamètre cage	mm	900	1.280	1.700						
Hauteur cage	mm	990	970	1.050						
Pression maximale sur le raisin	bar	6	6	6						
Puissance moteur électrique	kW	1,5	2,2	3						
Poids à vide du pressoir (avec cage et bac)	kg	1.200	2.215	3.300						
Poids estimé cage et bac à plein chargement	kg	650	1.600	2.900						
Poids estimé machine à plein charge	kg	1.700	3.415	5.600						

### N.B.

Les données indiquées ci-dessus sont purement indicatives et non engageantes et peuvent varier selon le degré de maturation, de la typologie de raisins et selon les modalités de remplissage. Toutes les données se réfèrent au raisin entier initial avant n'importe quelle opération comme égrappage, foulage, macération, fermentation, etc.



## Options Vintage

 disponible  
 pas disponible

	Vintage 5	Vintage 12	Vintage 23						
Cage de pressurage et bac à jus	✓	✓	✓						
Bac à jus	✓	✓	✓						
Disque de drainage intermédiaire	✓	✓	✓						
Fond drainant relevé	✗	✓	✓						
Pressoir sur roues	✗	✓	✗						
Bac de relance	✗	✓	✓						
Couleur spéciale	✓	✓	✓						
Logo personnalisé	✓	✓	✓						

