

# Pressoirs pneumatiques Tecnova

Modèles:

Tecnova 10 - Tecnova 15 - Tecnova 23 - Tecnova 34

## Description technique

Pressoir pneumatique horizontal à membrane latérale certifié conformément la Directive Européenne en vigueur, avec cuve ouverte en acier inoxydable AISI 304.

Grande surface drainante grâce à un nombre élevé de trous sur toute la surface de la cuve.

Double porte de grandes dimensions à ouverture/fermeture manuelle avec fermeture mécanique de sécurité.

Membrane de pressurage en matériel plastique apte au contact alimentaire totalement gonflable même en absence de produit.

Système de montage rapide sans trous de la membrane.

Châssis réalisé entièrement en acier inoxydable AISI 304 avec bac à jus de grandes dimensions et bat-flancs ouvrants pour le nettoyage.

Tableau électrique en acier inoxydable conformément aux Directives Européennes en vigueur, coffres entièrement en acier inoxydable.

Machine équipée de compresseur de gonflage et soufflante pour la vidange de la membrane.

Protections de sécurité latérales et bouton d'arrêt d'urgence pour la sécurité de l'opérateur. La machine est conforme à la Directive Européenne en vigueur.

## Automation

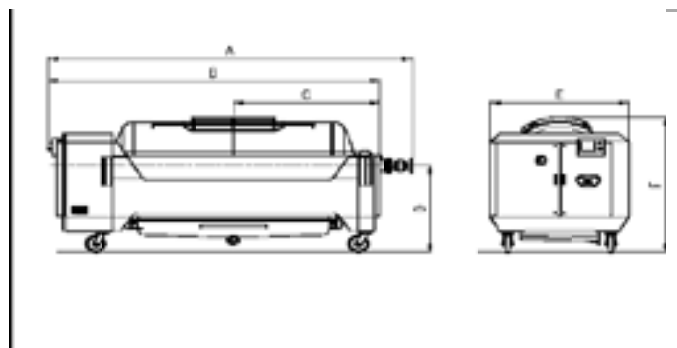
L'interface opérateur E-panel écran-tactile a un affichage simple et intuitif pour avoir un accès facile aux pages de programmation.

Ceci permet la gestion et la programmation de tous les cycles de travail de la machine, le monitoring de l'élaboration en cours et l'état de fonctionnement du pressoir.

30 programmes de pressurage sont mémorisés dans le PLC plus la fonction de "rocking" pour l'oscillation de la cuve et programme intelligent MI.P. pour optimiser le temps du cycle de pressurage.



## Données Techniques Tecnova



Tecnova 10   Tecnova 15   Tecnova 23   Tecnova 34



A	mm	3279	3809	4027	4445					
B	mm	2800	3330	3630	4048					
C	mm	1164	1433	1587	1782					
D	mm	1058	1058	1280	1280					
E	mm	1350	1350	1680	1680					
F	mm	1548	1598	1931	1992					
Volume cuve	lt	1.000	1.500	2.300	3.400					
Dimensions porte	mm	440X400	800x440	900x480	900x480					
Volume bac à jus	lt	300	400	400	500					
Poids à vide	kg	1050	1.150	1.300	1.500					
Poids en service	kg	2050	2.650	3.600	4.900					
Puissance installée	kW	2,27	3,35	5	5,4					
Remplissage raisins entiers	kg	600	1.000	1.400	2.100					
Remplissage raisins égrappés foulés	kg	2000	3.000	4.600	6.800					
Remplissage raisins fermentés	kg	3000	4.500	6.900	10.200					

### N.B.

Les données indiquées ci-dessus sont purement indicatives et non engageantes et peuvent varier selon le degré de maturation, de la typologie de raisins et selon les modalités de remplissage. Toutes les données se réfèrent au raisin entier initial avant n'importe quelle opération comme égrappage, foulage, macération, fermentation, etc.



## Options Tecnova

 disponible  
 pas disponible

	Tecnova 10	Tecnova 15	Tecnova 23	Tecnova 34					
Remplissage axial manuel DN100	✓	✓	✓	✓					
Rehausses en acier inoxydable H 500 mm	✓	✓	✓	✓					
Sonde de niveau	✓	✓	✓	✓					
Compresseur air majoré 100 m <sup>3</sup> /h – 5,5 kW	✓	✓	✓	✓					
Système d'inertage type XZ	✗	✗	✗	✗					
Système d'inertage Neutral 2	✗	✗	✗	✗					
Lavage automatique Pulse Jet	✗	✗	✗	✗					
F.R.O. Feeding Rotation Optimizer	✓	✓	✓	✓					

